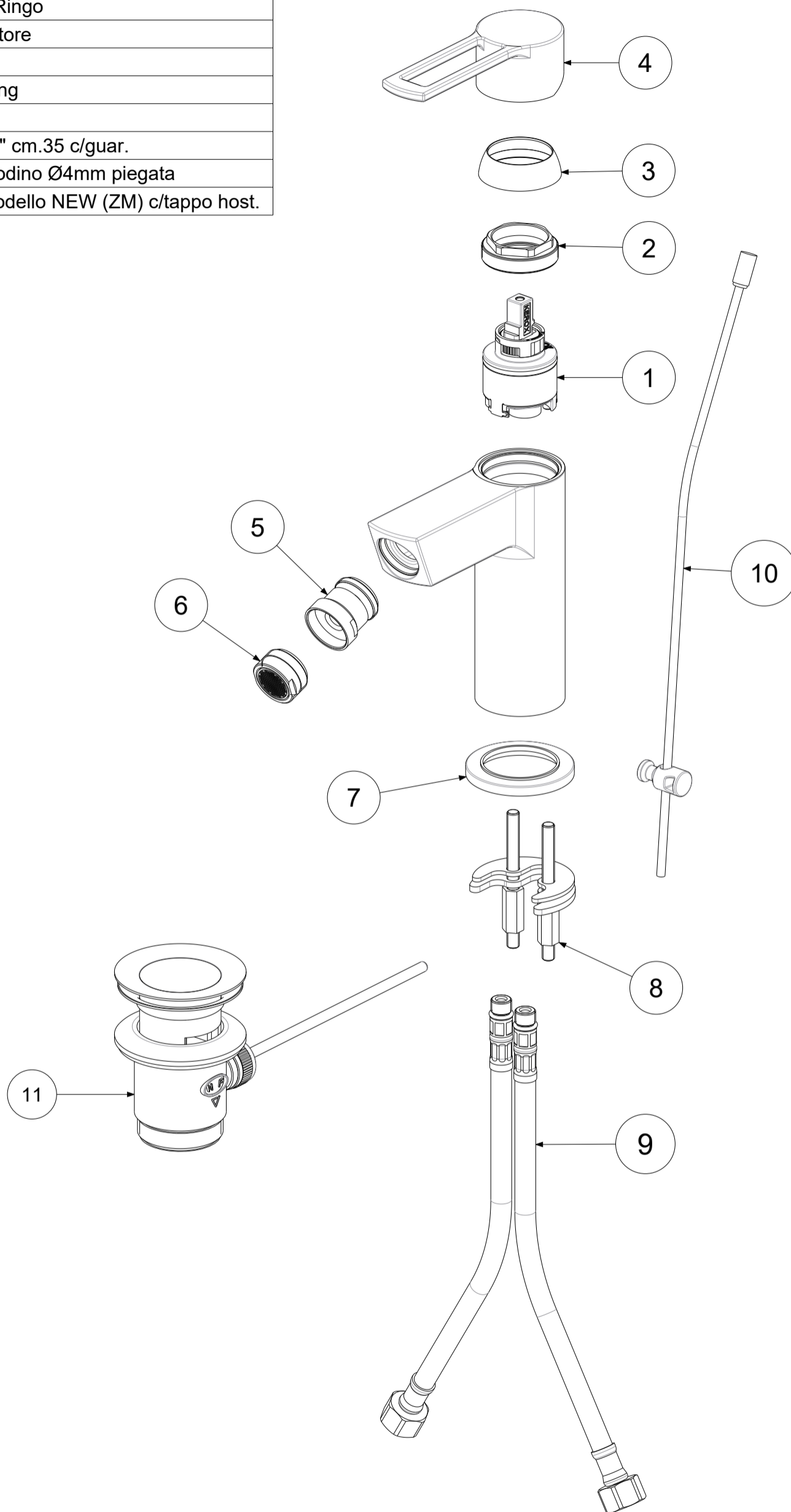


P Item	CODICE Code	DESCRIZIONE Designation
1	ZA91191	Cartuccia completa Ø35mm APERTA
2	ZGHI010	Ghiera ferma cartuccia 37 x 1
3	ZCAP034..	Cappuccio sottoleva metallo 37x1
4	ZLEV136..	Leva completa Ringo
5	ZAER006..	Snodo con aeratore
6	ZAER002..	Aeratore 24x1
7	ZBAS038..	Basetta con o-ring
8	ZFIS043	Set fissaggio
9	ZFLX001..	Set flex inox 3/8" cm.35 c/guar.
10	ZAST046..	Asta pomolo snodino Ø4mm piegata
11	ZSCA002..	Scarico 1'1/4 modello NEW (ZM) c/tappo host.



	APPROVATO: Approved:		A3	SCALA Scale	0,450	MATERIALE Material	VARI
	DESEGNATO: Design:	Gaboardi	26/05/2020	UNITA' Unit	mm	SERIE Range	Ringo
	DESCRIZIONE - Description: Miscelatore bidet S/A 1'1/4 RINGO--						
		FOGLIO - Sheet:	Ricambi	CODICE - Part Number:		RIN135CR	